

# 待望の進化形

2025年4月

発売開始

SAKATO  
QUALITY

より強く

より軽く



動画付き特設サイトはこちら>>



ライトスター

# LightStar1500

20トンクラス用マグネット付き小割機

SAKATO

# MG



軽さとパワーを融合したハイスペックモデル

LS1500-MG

ライスター

# LightStar1500-MG

20トンクラス用マグネット付き小割機 DC220v仕様

1996年の発売以来、世界中の解体現場で活躍してきたCOSMOシリーズが多くの経験豊富なユーザー様からの声によって、次なるステージへ導かれます。年々増加する高強度RCに対応するには、強い破砕力が求められ、オペレーターの快適性のためには、扱いやすい軽さも重要となる。もちろんSAKATOの真骨頂である耐久基準は一切落とさない。そうした条件を見事に融合したハイスペックモデル「Light Star-MGシリーズ」。小割機開発40年、SAKATOのベストアンサーです。

## 【従来機種それぞれの魅力を融合】

軽さが魅力の  
**COSMO2000v**  
破砕力:55ton  
重さ:2200kg  
高さ:1770mm

パワーが持ち味  
**COSMO2400v**  
破砕力:75ton  
重さ:2500kg  
高さ:2020mm

# 軽く舞い、強く砕け

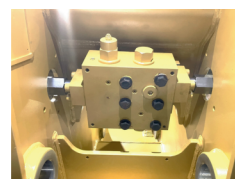
重量2300kg  
高さ1840mm

破砕力78トン

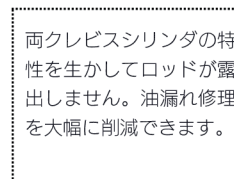
LightStar1500-MG

## 【メンテナンス性向上の追求】

ベース小割機であるLightStar1500で培われたメンテナンス性が継承されています。



増速vはブラケット側に独立したためカートリッジ等のメンテナンスが楽になりました。



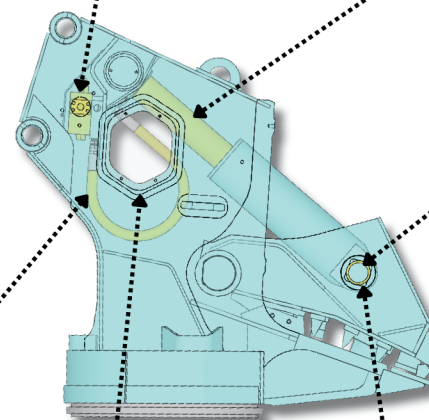
両クレビスシリンダの特性を生かしてロッドが露出しません。油漏れ修理を大幅に削減できます。



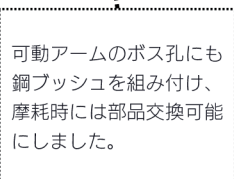
修理頻度の多いシリンダプッシュは、材質を改良し肉厚も増加。抜群の耐久性を誇ります。



機内ホースは本体奥にコンパクトに収納。鉄筋等による損傷リスクが軽減します。



点検口を大幅に拡大。機内ホースやマグネットケーブルの交換作業時のストレスを軽減しました。



可動アームのボス孔にも鋼プッシュを組み付け、摩耗時には部品交換可能にしました。

